



## SISTORE AX9/16 DVD Enregistreur vidéo numérique

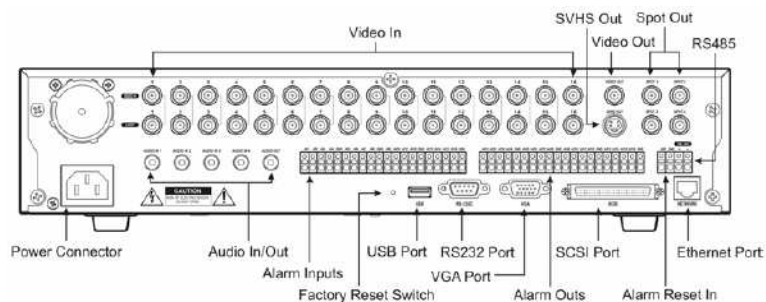
AX9 250/200  
AX16 250/200

- Compression vidéo efficace grâce à la technologie MPEG4
- Programmation locale avec souris
- Vitesse d'enregistrement jusqu'à 200 images par seconde
- Graveur de DVD intégré pour exporter les séquences vidéo
- Logiciel d'accès à distance inclus
- 1 sortie moniteur mosaïque et 4 moniteurs d'alarme
- Gestion avancées des droits utilisateurs et groupes d'utilisateurs
- Fonctionnement triplex
- Enregistrement de 4 canaux audios simultanés
- Double encodage, pour plus de souplesse lors des transmissions réseau
- Détection de mouvement intégrée

Le SISTORE AX9/16 est un système fiable, polyvalent, nécessitant un minimum de maintenance, qui combine sa rapidité d'enregistrement avec un grand nombre de fonctionnalités. Il peut s'adapter pour répondre à tous les besoins des utilisateurs, des plus simples aux plus exigeants. Ce produit est spécifiquement développé pour les petites applications.

- **Plusieurs modes d'enregistrement**  
Il est possible de choisir parmi plusieurs modes d'enregistrement : longue durée, événement et pré-événement. Chaque événement et/ou caméra peuvent être programmés de manière indépendante en fonction d'un calendrier.
- **Accès à distance**  
Les flux vidéo peuvent être transmis sur les réseaux Ethernet. La visualisation, la relecture, la configuration, la mise à jour du système et le contrôle des caméras motorisées est possible au travers du logiciel client.
- **Images sécurisées**  
Un système de cryptage protège les données enregistrées de tout acte malveillant, d'altération ou de modification.
- **Sauvegarde des enregistrements**  
Des clips vidéo peuvent être sauvegardés directement sur le graveur de DVD intégré ou sur un périphérique USB.

## Façade arrière SISTORE AX9/16



### Spécifications techniques

#### SISTORE AX9 / AX16 DVD

Entrées vidéo	9 / 16 PAL ou NTSC (détection auto.), bouclage, composite BNC
Sorties vidéo	1 BNC, 1 S-VHS, 1 VGA, 4 BNC pour moniteurs d'alarme
<b>Entrées / Sorties</b>	
Entrées/sorties audio	4 (RCA) /1 (RCA)
Entrées d'alarme	9 /16 (contacts NO ou NF) bornier sans vis
Sorties d'alarme	9 / 16 (collecteur ouvert : 5 mA@12V, 30 mA@5V)
Réseau	Ethernet RJ45 10/100 BaseT, DSL
Interfaces de communication	RS232, RS485, 3 USB 2.0, SCSi
Interfaces utilisateur	Souris, télécommande infrarouge, clavier distant (en option)
Gestion des utilisateurs	64 groupes, 256 utilisateurs par groupe, les droits d'accès sont programmables pour chaque groupe
<b>Enregistrement et relecture</b>	
Compression	MPEG4 (vidéo), ADPCM (Audio)
Résolutions	CIF / 2CIF
Vitesse d'enregistrement	200 ips (PAL), 240 ips (NTSC)
Modes d'enregistrement	Longue durée, événement, pré événement, panique, texte
Modes de recherche	Date / Heure, calendrier, événement, mouvement, musée
<b>Système</b>	
Système d'exploitation	Linux embarqué dans mémoire flash
Stockage	Max. 3 HDD, en option HDD SCSI (RAID)
Exportation des données	Graveur de DVD intégré (simple couche), USB (HDD, clé)
Compatibilité DVD	DVD-R, DVD+R, DVD-RW, DVD+RW
Gestion des disques	Vérification de température, visualisation sans disque dur possible
<b>Spécifications</b>	
Alimentation	100-230 Vca, 2A, 60/50 Hz
Consommation	Max. 85 W (120 W avec 3 disques durs installés)
Température de fonctionnement	+5 à +40 °C
Humidité relative	0 à 90% (sans condensation)
Dimensions (l x h x p)	430 x 88 x 405 mm
Intégration	Rack 19 pouces, 2U
Certifications	CE, UL, FCC

### Détails de commande

Référence	Code	Désignation	Poids
AX9 250/200	2GF4816-8EB	Enregistreur numérique, 250 Go, 9 caméras, 200 ips, DVD	10,2 kg
AX16 250/200	2GF4816-8FB	Enregistreur numérique, 250 Go, 16 caméras, 200 ips, DVD	10,2 kg
KIT-DD-SIST-AX	2GF4816-8BA	Kit d'extension disque dur 250Go pour SISTORE AX	1,00 kg
CKA4820	2GF2400-8EC	Clavier de commande avec joystick compatible SISTORE AX, 12 Vcc +/- 10%, max 200 mA, (alimentation non fournie)	1,05 kg